

Компания Balluff выпускает магниты в двух исполнениях: свободные и закрепленные. Все приведенные здесь магниты BTL5 могут устанавливаться на любом измерителе пути профильной серии. Наибольшее разрешение и воспроизводимость обеспечивают магниты BTL5-F/M/N-2814-1S.

Магнит BTL5-P-3800-2 работает на расстоянии 0...4 мм от профильной поверхности, а магнит BTL5-P-5500-2 на расстоянии 5...15 мм. Электромагнит BTL5-P-4500-1 требует напряжения питания 24 В. Он включается и выключается этим напряжением. С помощью этого, на одном измерителе пути может быть осуществлен мультиплексный режим с несколькими магнитами.

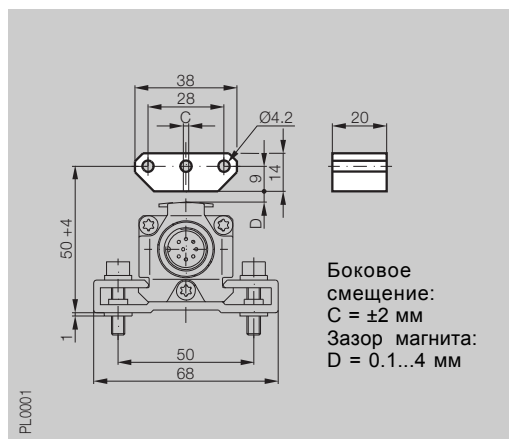
Обозначение
для серии

Тип

Магнит

BTL5 профильный

свободный



Код заказа

BTL5-P-3800-2

Материал корпуса

пластмасса

Вес

прим. 12 г

Скорость движения магнита

любая

Напряжение питания

Потребление тока

Рабоч. темп-ра/Температура хранения

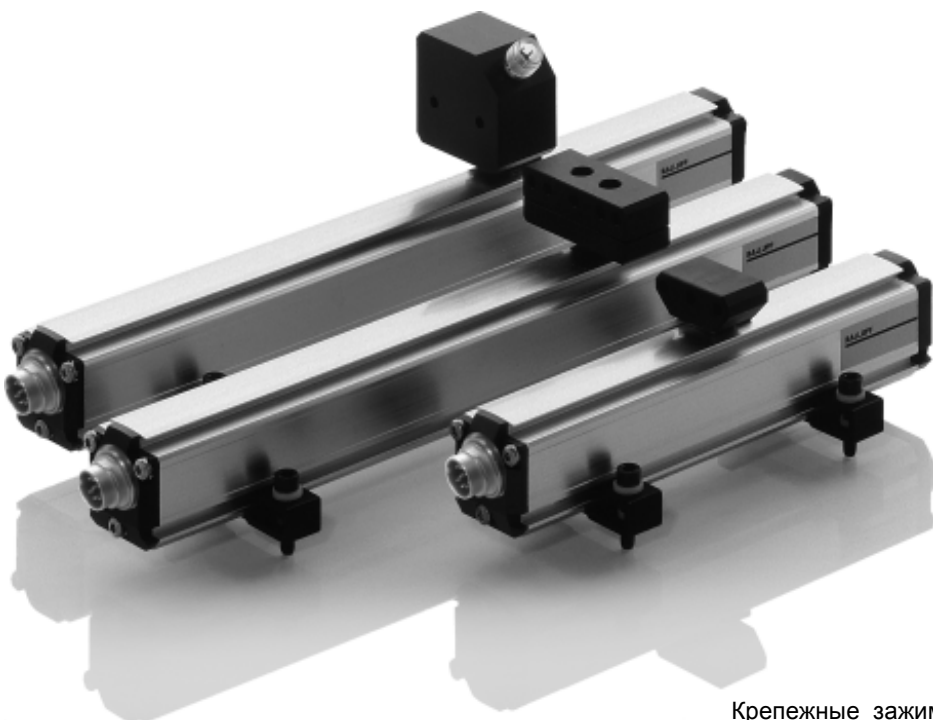
-40...+85 °C

Комплектность поставки:

магнит
2 крепежных винта DIN 84 M4x35-A2
с прокладками и гайками

Принадлежности

(заказывать отдельно)



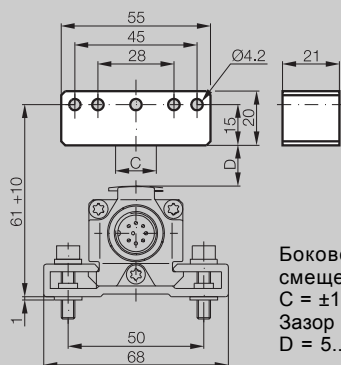
Крепежные зажимы с изоляционными втулками и винтами входят в поставку.

Зап. части: 1 пара зажимов и винтов
Номер продукта: 110404

Корпус (длина измерения)	Число пар крепежных зажимов
до 250 мм	1
251 до 750 мм	2
751 до 1250 мм	3
1251 до 1750 мм	4
1751 до 2250 мм	5
2251 до 2750 мм	6
2751 до 3250 мм	7
3251 мм	8

Магнит
BTL5 профильный

свободный



PL0002

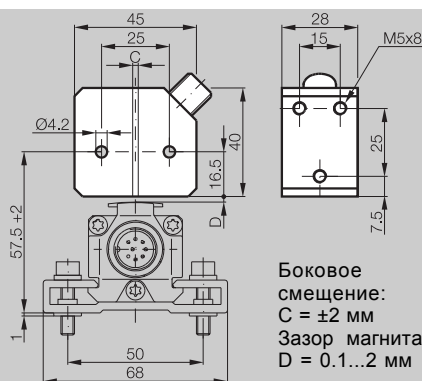
BTL5-P-5500-2

пластмасса
прим. 40 г
любая

-40...+85 °C
магнит

Магнит
BTL5 профильный

свободный



PL0003

BTL5-P-4500-1

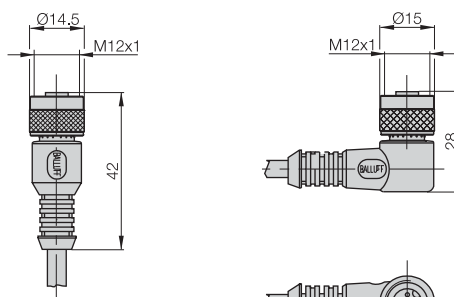
пластмасса
прим. 90 г
любая

24 В DC
100 мА
-40...+60 °C
магнит

прямой разъем BKS-B 19-1-__
угловой разъем BKS-B 20-1-__

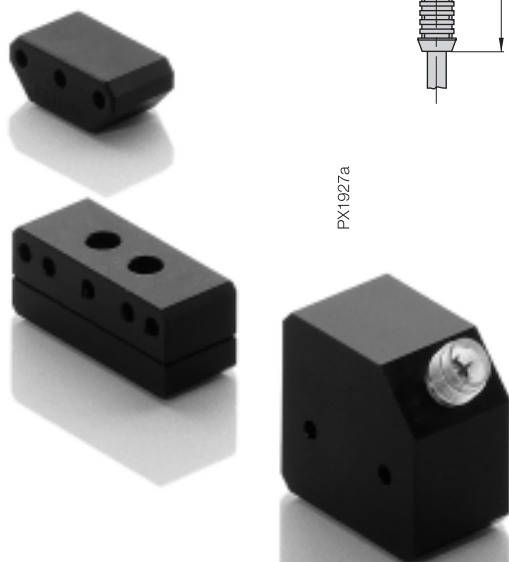
Бесконтактный!
Зазор магнитов
0,1...4 мм или
5...15 мм

Указывать длину кабеля в коде заказа!
03, 05, 10, 15
= PVC, 3 м, 5 м, 10 м или 15 м;
PU-03, PU-05, PU-10, PU-15
= PUR 3 м, 5 м, 10 м или 15 м



PX1927a

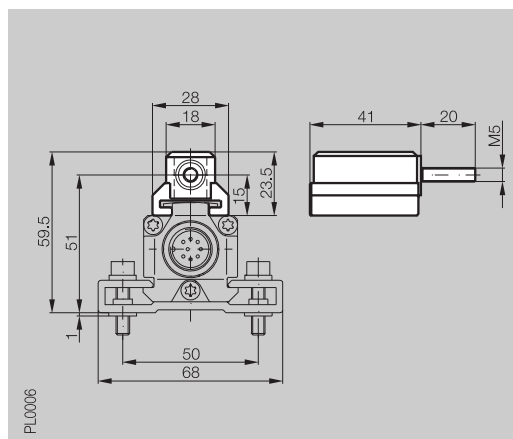
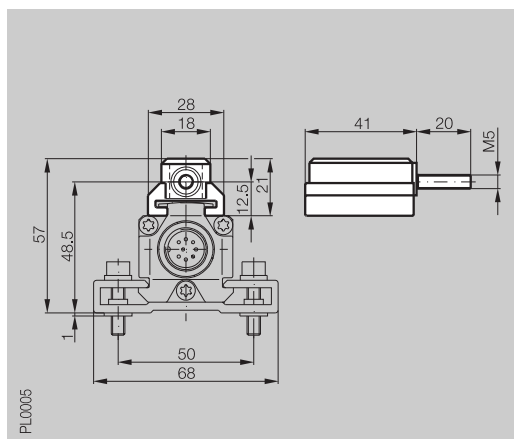
PX1416d



Обозначение для серии
Тип

Магнит BTL5 профильный
закрепленный

Магнит BTL5 профильный
закрепленный



Код заказа	Материал	Корпус	Поверхность скольжения
Вес	Скорость движения магнита	Рабоч. темп-ра/Темп-ра хранения	

BTL5-M-2814-1S	анодированный алюминий	пластмасса	прим. 32 г	любая	-40...+85 °C
-----------------------	------------------------	------------	------------	-------	--------------

BTL5-N-2814-1S	анодированный алюминий	пластмасса	прим. 35 г	любая	-40...+85 °C
-----------------------	------------------------	------------	------------	-------	--------------



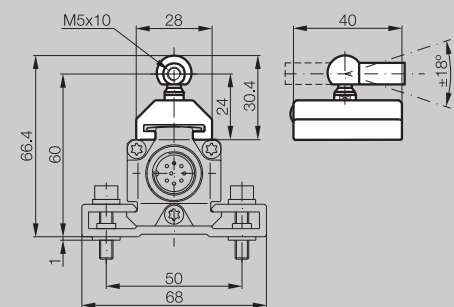
Крепежные зажимы с изоляционными втулками и винтами входят в поставку.

Зап. части: 1 пара зажимов и винтов
Номер продукта: 110404

Корпус (длина хода)	Число пар крепежных зажимов
до 250 мм	1
251 до 750 мм	2
751 до 1250 мм	3
1251 до 1750 мм	4
1751 до 2250 мм	5
2251 до 2750 мм	6
2751 до 3250 мм	7
3251 мм	8

Магнит
BTL5 профильный

закрепленный



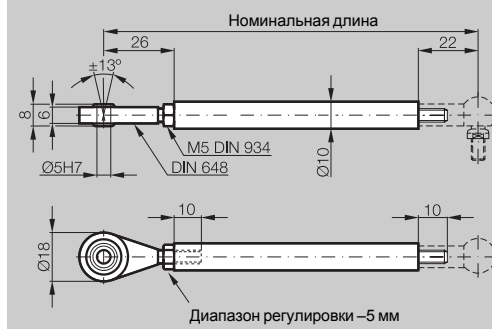
PL0004

BTL5-F-2814-1S

пластмасса
пластмасса
прим. 28 г
любая
-40...+85 °C

Обозначение
для

Штанга (включая шарнирную головку)
Магнит BTL5-F-2814-1S



PL0007

Код заказа

BTL2-GS10-___-A

Материал

алюминий

Вес

прим. 150 г/м

↳ Указывайте длину штанги
в коде заказа!

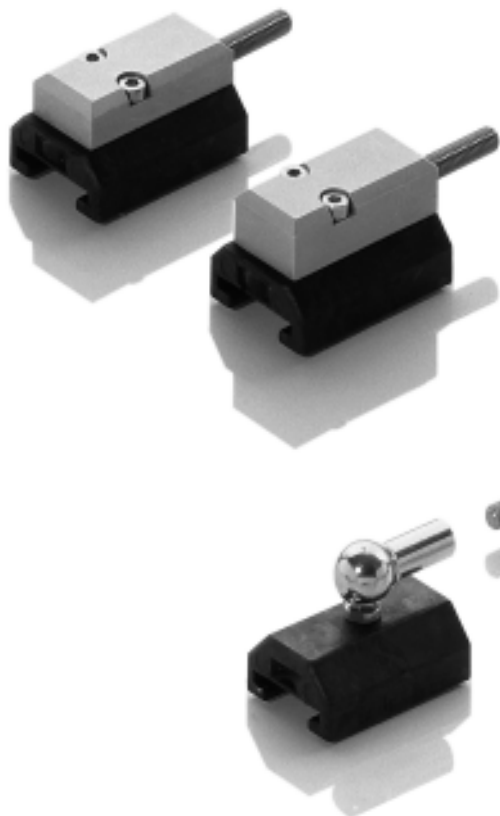
Пример заказа:
BTL2-GS10-___-A

**Стандартная
номинальная длина [мм]**

0075, 0100, 0125, 0150, 0200,
0250, 0350, 0400, 0450, 0500,
0600, 0800, 1000, 1500, 2000

Шарнирная головка
Номер материала
714619

При использовании
магнитов со штангами,
поперечные силы не
переносятся на
измерительную систему.



BTL P

Общие данные
Аналоговый
интерфейс
Цифровой
импульсный
интерфейс
SSI-интерфейс
CANopen-
интерфейс
DeviceNet-
интерфейс
PROFIBUS-
DP-интерфейс
Свободные
магниты
**Закрепленные
магниты,
штанги**